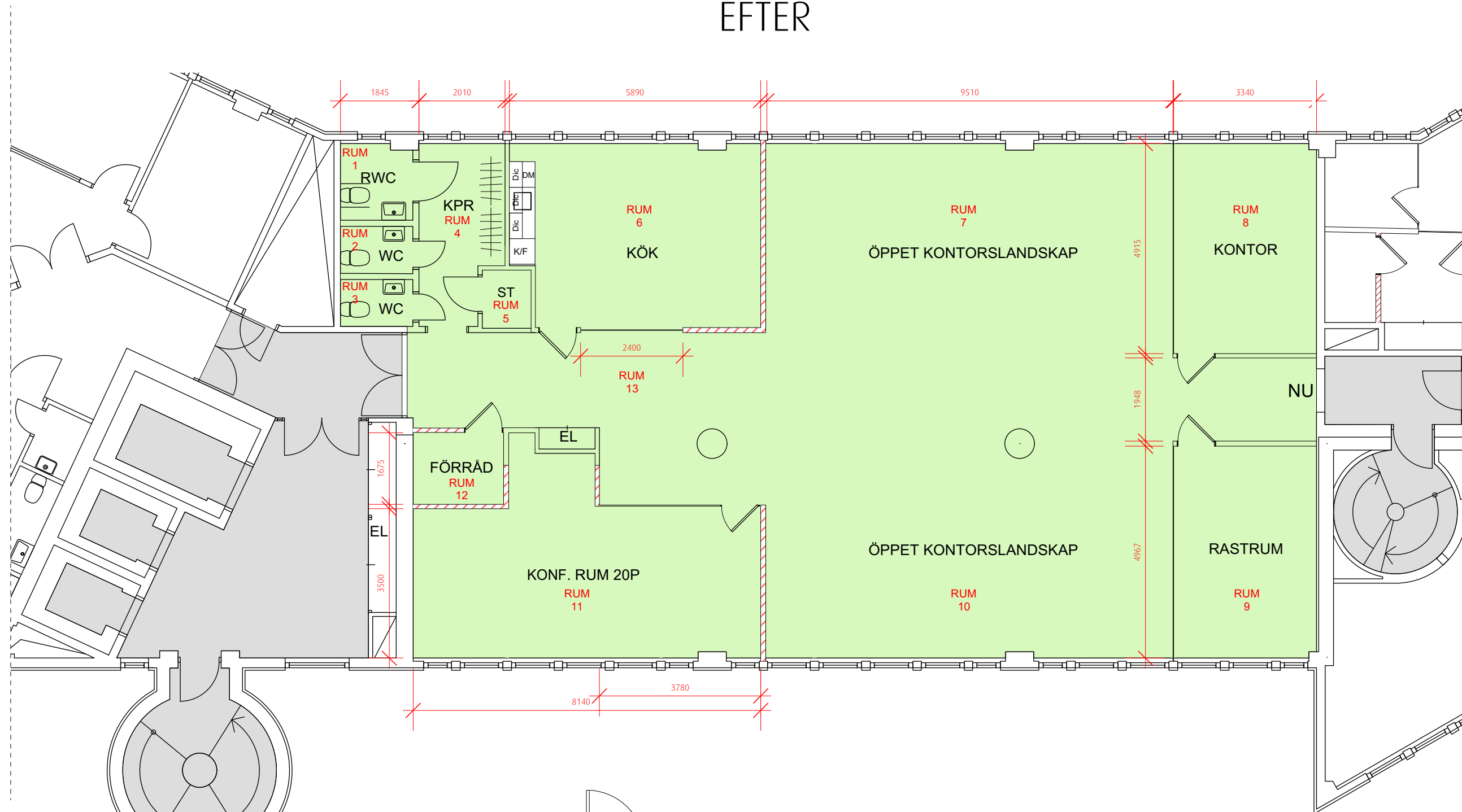
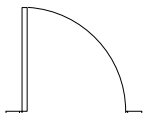
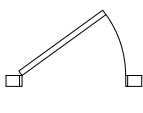

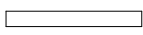
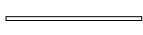
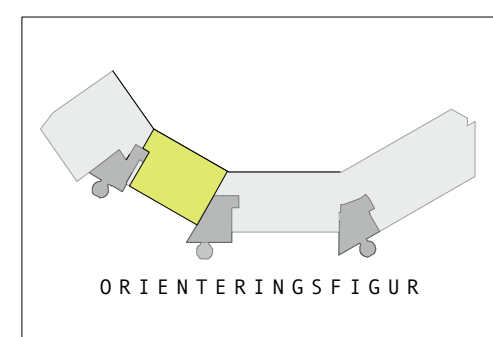


EFTER



-  BEFINTLIG DÖRR
-  NY DÖRR
-  NY VÄGG
-  BEFINTLIG VÄGG
-  GLAS VÄGG



2018-08-22  
2018-09-14



Format A3 Skala 1 : 100

**Hemfosa**  
FASTIGHETER

**DANVIKCENTER**  
HÄSTHOLMSVÄGEN 32  
PLAN 4  
KONTOR CA 262 KVM

**nordicpm**

RITNING OCH MÅTT BASERAS PÅ ETT ORIGINAL. VISS AVVIKELSE KAN DÄRFÖR FÖREKOMMA.